

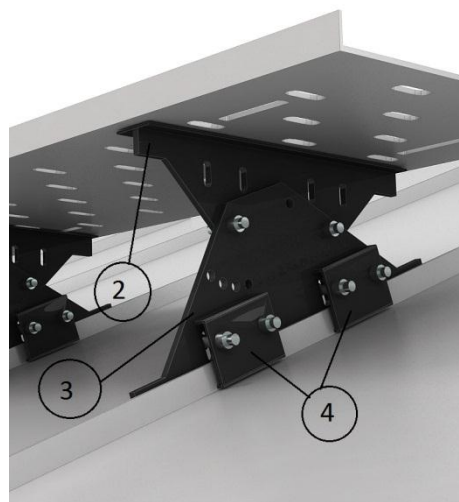
ИНСТРУКЦИЯ ПО МОНТАЖУ КРОВЕЛЬНОГО МОСТИКА «FISHER» НА ФАЛЬЦ 550ММ

КОМПЛЕКТ ПОСТАВКИ:

1. ПЛОЩАДКА L=1.1m – 1шт
2. ВЕРХНИЙ КРОНШТЕЙН – 2шт
3. НИЖНИЙ КРОНШТЕЙН – 2шт
4. ПРИЖИМНАЯ СКОБА – 4шт
5. 4. БОЛТЫ ДЛЯ СБОРКИ МОСТИКА M8x30 – 10шт

Монтаж:

1. Соединить между собой нижний (поз.3) и верхний (поз.2) кронштейны под необходимый угол кровли.
2. Установить собранные кронштейны на поверхность кровли посредством зажимания фальца между нижним кронштейном (поз.2) и прижимными скобами (поз.3), стягивая их болтами M8x30.
3. Установить горизонтально площадку мостика (поз.1) на кронштейны.



Производство:

- Ограждение кровли
- Кровельные мостики
- Снегозадержатели
- Доборные элементы кровли
- Металлические заборы
- Пожарные лестницы тип П1-1, П1-2
- Газонные ограждения
- Водосточная система
- Металлический штакетник
- Эвакуационные лестницы П2

Услуги:

- Монтаж элементов безопасности кровли
- Пожарные испытания лестниц
- Пожарные испытания ограждений
- Монтаж водосточной системы
- Доставка материалов по России
- Порошковая окраска металлоизделий

